

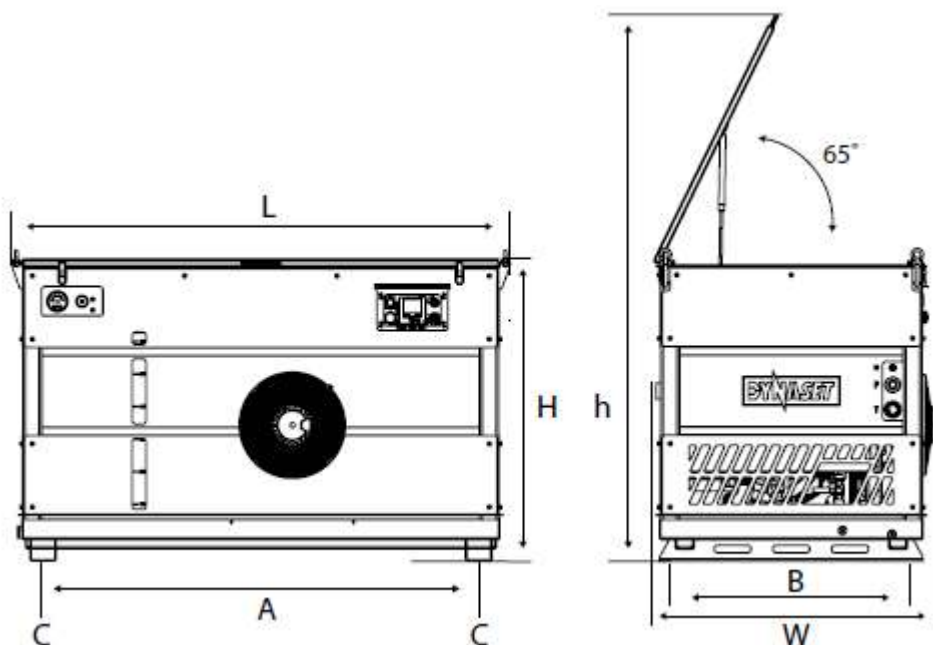
HYDRAULICKÝ AGREGÁT HPU-D

HPU D 55 – 150

HPU D 55 – 210

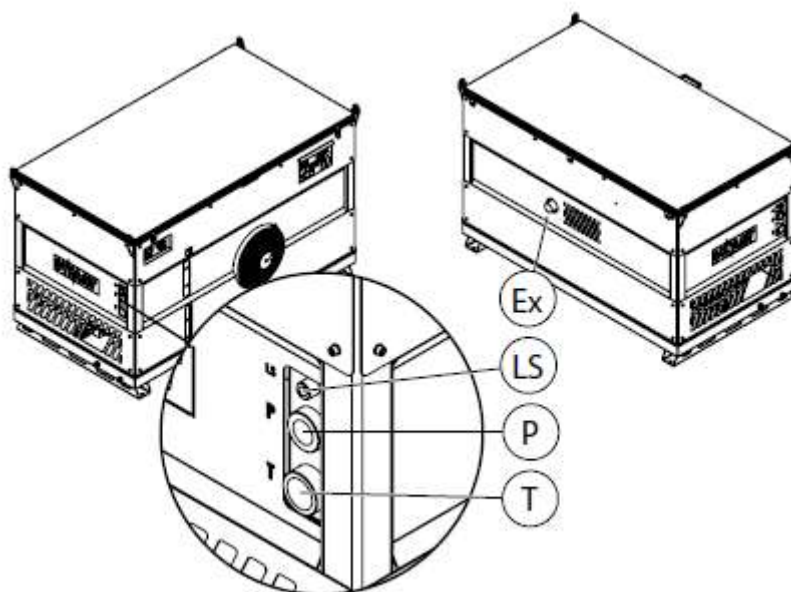


ROZMĚRY



Model	Rozměry [mm]							Hmotnost
	L	W	H	h	A	B	C	[kg]
HPU D 55 - 150	1621	906	982	1765	1415	820	Ø 17	650
HPU D 55 - 210	1621	906	982	1765	1415	820	Ø 17	650

HYDRAULICKÉ PORTY



Model	Tlak	Odpad	LS line	Výfuk
	P	T	LS	Ex
HPU D 55 - 150	G 1" - BSPP	G 1 1/4" - BSPP	G 1/4" - BSPP	2"
HPU D 55 - 210	G 1" - BSPP	G 1 1/4" - BSPP	G 1/4" - BSPP	2"

TECHNICKÉ SPECIFIKACE

		HPU D 55 - 150	HPU D 55 - 210	
Výstupní charakteristiky hydraulického výkonu				
	Výstupní tlak (max.)	[bar]	350	350
	Výstupní průtok (max. @ 210 bar)	[l/min]	150	210
Specifikace				
	Diesellový motor (EU Stage IIIb/Tier4 Final)	[kW]	55	55
	Nádrž na palivo	[l]	60	60
	Nádrž na hydraulický olej	[l]	60	60
Požadavky na hydraulické kapaliny				
	Viskozita	[cSt]	10-200 / optimální 25-35	
	Teplota	[°C]	max. 70 *	
	Poměr filtru (doporučené)	[µm]	25 ≥	
	Úroveň čistoty	ISO 4406	19 / 17 / 14	

* V závislosti na hydraulické kapalině.

HPU-D je vybaveno hydraulickým čerpadlem s variabilním objemem, které umožňuje plynulé nastavování tlaku.